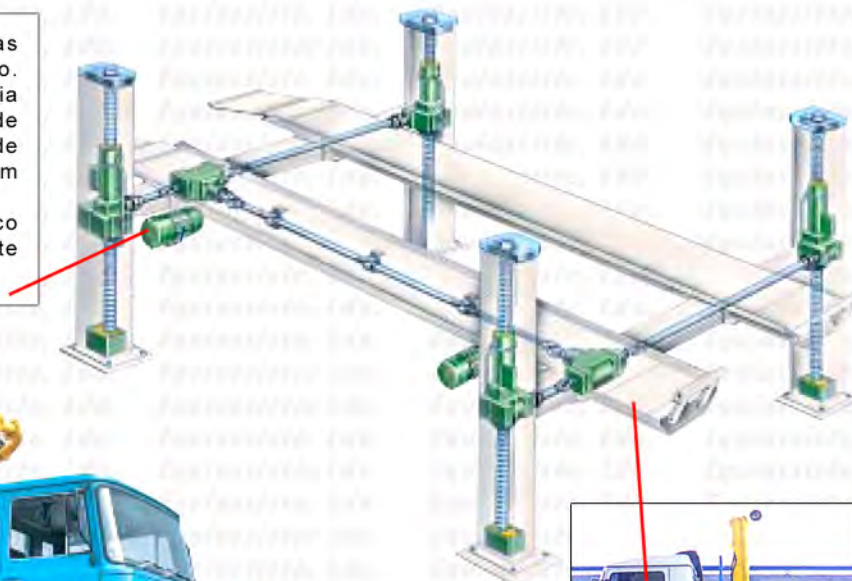
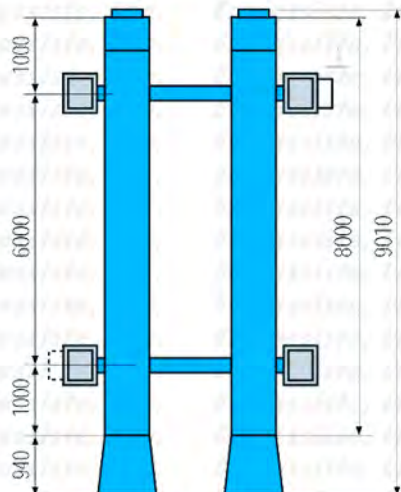
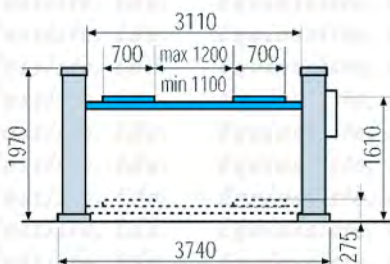
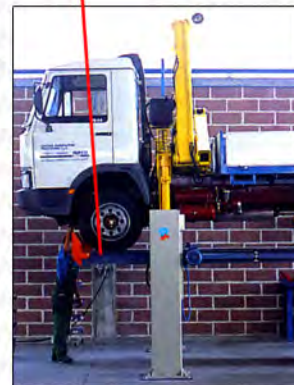


Elevador Electro-Mecânico de 4 Colunas 12 Ton.

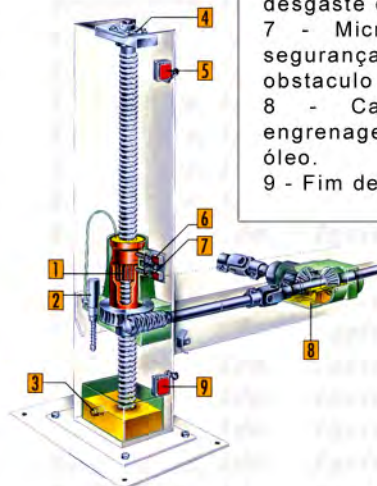
Os motores estão conectados através de barras rígidas, às caixas de transmissão, em banho de óleo. Desta forma é assegurada uma perfeita harmonia mecânica e um nivelamento sem igual neste tipo de elevadores, que independentemente da repartição de carga asseguram sempre uma elevação perfeita em todas as condições de carga. Não existem correntes ou cabos, pelo que, um único ajuste é necessário durante a montagem deste elevador.



12,0 Ton.



- 1 - Conjunto de porca principal e de segurança.
- 2 - Bomba de lubrificação automática.
- 3 - Indicador de nível de óleo.
- 4 - Batente mecânico de segurança.
- 5 - Fim de curso de subida.
- 6 - Micro-interruptor de segurança que será accionado em caso de desgaste da porca principal.
- 7 - Micro interruptor de segurança em caso de obstaculo na descida.
- 8 - Caixa angular de engrenagens em banho de óleo.
- 9 - Fim de curso de descida.



Máximas condições de trabalho devido à concepção especial das plataformas salientes, únicas no seu género, que deixam um bom espaço livre para executar tarefas de montagem e desmontagem de peças, inclusivé do motor.



SQ 42E